

Préparation inox 1400 mm table de travail

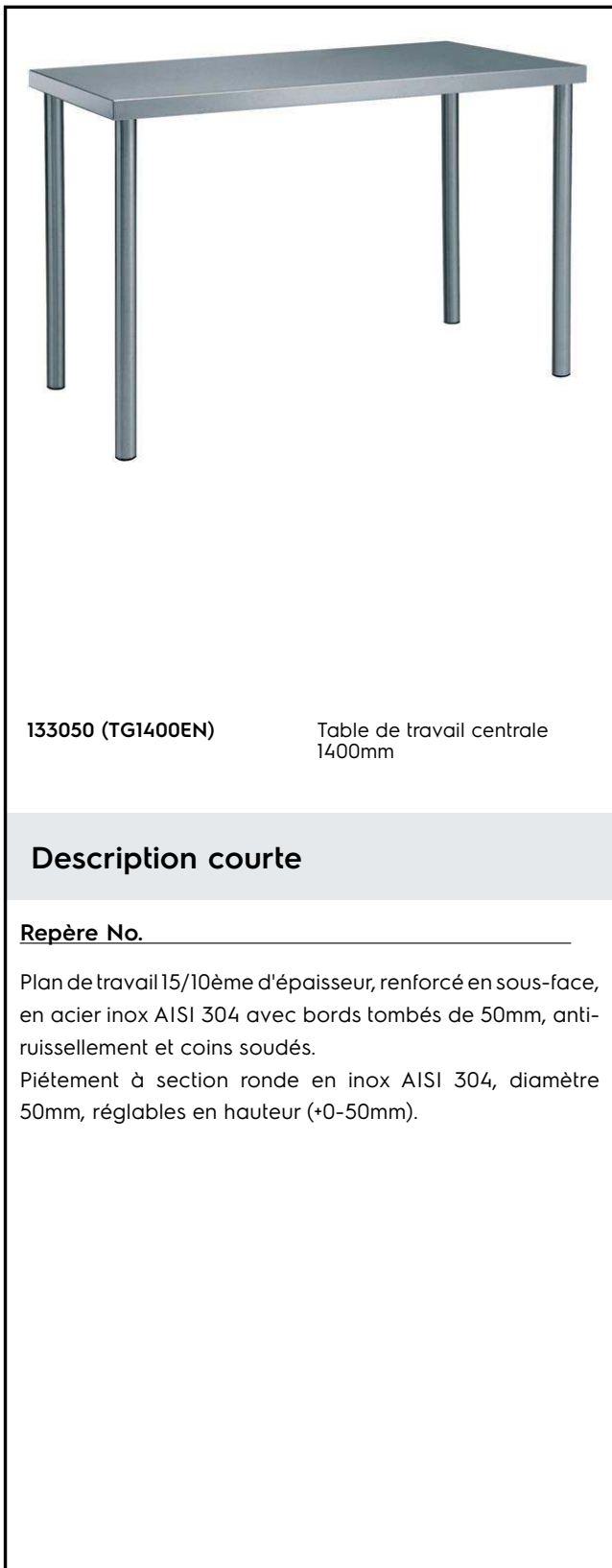
REPÈRE # _____

MODELE # _____

NOM # _____

SIS # _____

AIA # _____



Caractéristiques principales

- La table peut être commandée avec un tiroir de 400 mm ou 600 mm (accessoire en option) : grâce à leur conception, des tiroirs additionnels peuvent être ajoutés au premier pour créer une série de 2, 3 ou 4 tiroirs selon les besoins du client
- Solidité, stabilité et fiabilité de la table testées avec précision

Construction

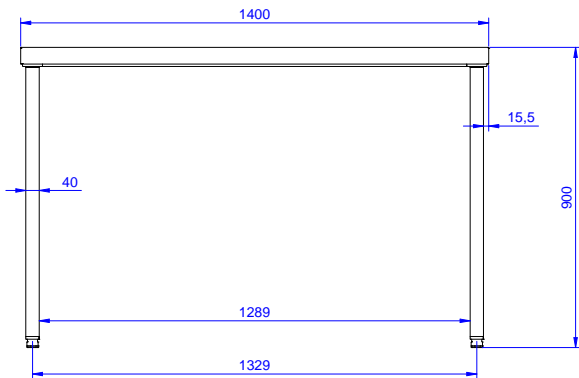
- Plan de travail de 50 mm en inox AISI 304, 15/10 d'épaisseur avec bords anti-gouttes et angles soudés.
- Pieds ronds en inox AISI 304, 50 mm de diamètre, réglables en hauteur de +0/-50 mm.
- Livré démonté.
- Différents robinets sont disponibles en accessoires en fonction des besoins.
- Dossieret de 100 mm avec angle arrondi de 10 mm et 13 mm de profondeur, conçu pour une utilisation adossée à un mur
- Construction tout inox AISI 304

Accessoires en option

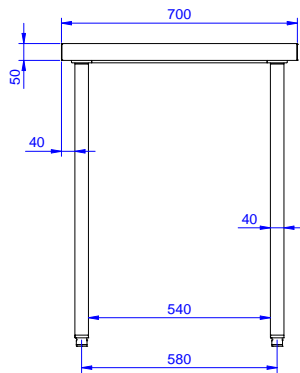
- Tiroir GN1/1, hauteur maxi 100 mm PNC 855280
- Tiroir 600x600 mm, hauteur maxi 100 mm PNC 855281
- Etagère basse l.1400mm PNC 855283
- Kit 4 roulettes (2 avec frein) d.100 mm PNC 855288
- Cadre inférieur sur 3 côtés - l.1400mm PNC 855291
- Tiroir additionnel, 600mm (pour combinaison 2,3 ou 4 tiroirs) PNC 855295
- Tiroir additionnel GN1/1, h.400mm (pour combinaison 2, 3 ou 4 tiroirs) PNC 855298

APPROBATION: _____

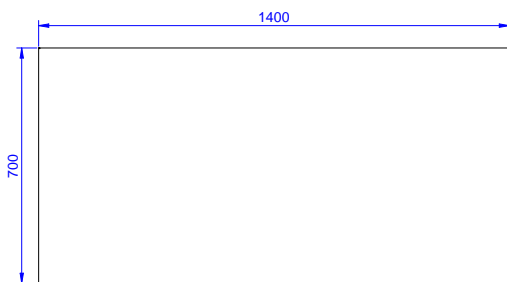
Avant



Côté



Dessus



Informations générales

Largeur extérieure 133050 (TG1400EN)	1400 mm
Profondeur extérieure	700 mm
Hauteur extérieure	900 mm
Épaisseur plan de travail	50 mm
Poids net :	45 kg
Drawer combinations - No. 400 mm drawers	3
Drawer combinations - No.600 mm drawers	1
Drawer combinations - No. 400 + 600 mm drawers	1+1